

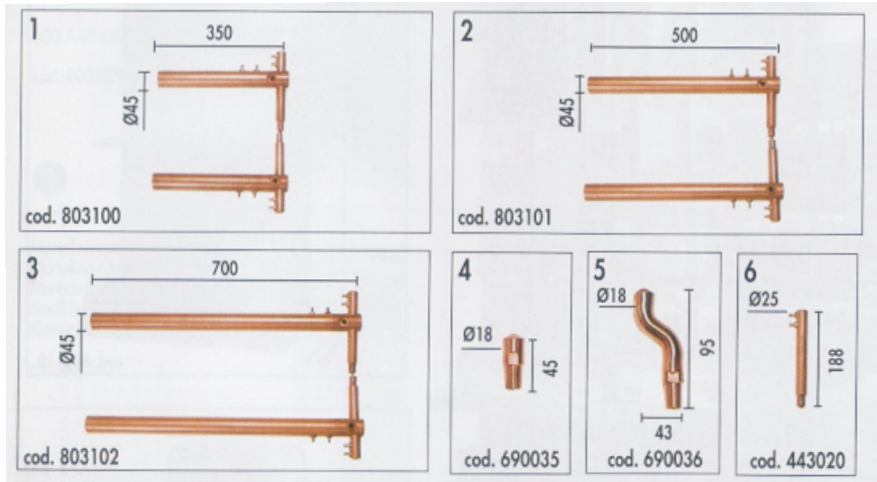


PTE-PCP

PTE-PCP 18-28

- 1.803100 vakio
- 2.803101 500mm
- 3.803102 700mm
- 4.690035 suorakärki
- 5.690036 S-kärki
- 6.443020 kärjet pitimin

VARRET - KÄRJET



SMART INDUCTOR 5000



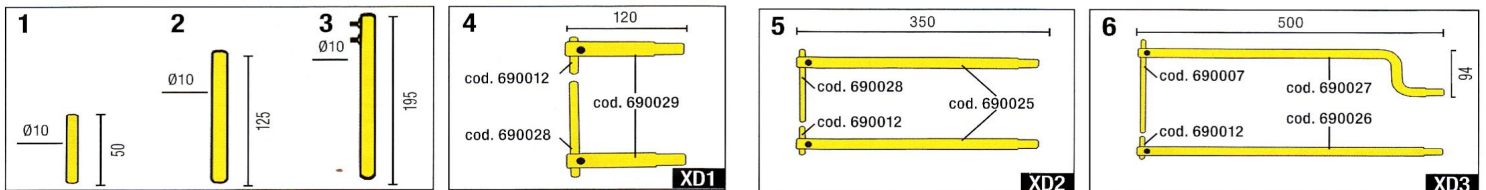
CONSUMABLES FOR HEAT TWISTER:

- | | | | | | | |
|---|---|---|---|---|---|--|
| <p>1  VERTICAL</p> | <p>Kit 2 Twister 10V M8/M10
kit 2 Twister 14V M12/M14
kit 2 Twister 18V M16/M18</p> | <p>cod. 801413
cod. 801414
cod. 801415</p> | <p>2  HORIZONTAL</p> | <p>Kit 2 Twister 10H M8/M10
kit 2 Twister 14H M12/M14
kit 2 Twister 18H M16/M18</p> | <p>cod. 801416
cod. 801417
cod. 801418</p> | <p>3  WIRES</p> <p>kit 2 Twister wires
cod. 801419</p> |
|---|---|---|---|---|---|--|

DIGITAL CAR SPOTTER



- | | |
|---|---|
| <p>1. L=50 mm cod. 690012</p> <p>2. L=125 mm cod. 690028</p> <p>3. L=195 mm cod. 690007</p> | <p>4. XD1 L=120 mm (standard) cod. 803015</p> <p>5. XD2 L=350 mm cod. 803017</p> <p>6. XD3 L=500 mm cod. 803024</p> |
|---|---|



DIGITAL SPOTTER 7000, 9000 (AQUA) - MODULAR 20/TI - DIGITAL MODULAR

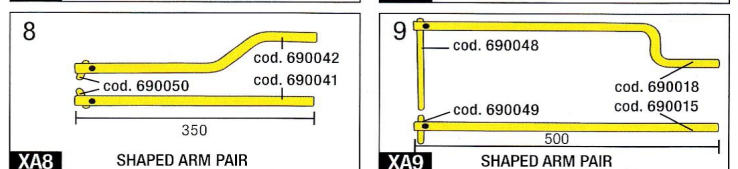
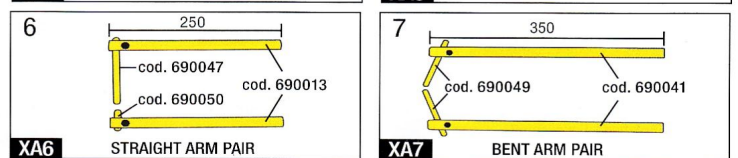
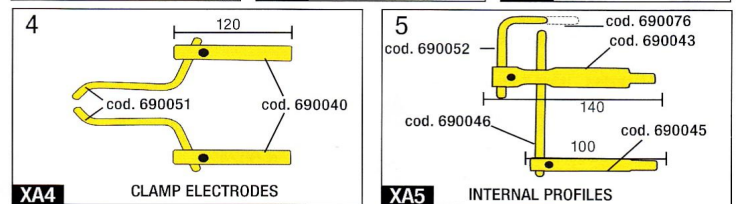
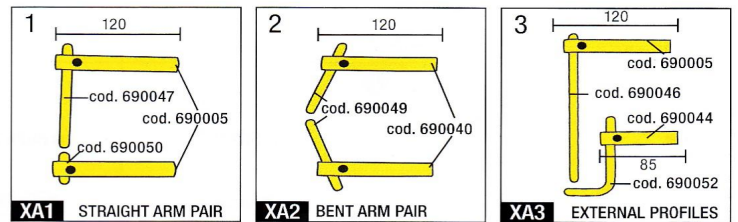
Arm pairs with electrodes - Coppie bracci con elettrodi - Deux bras avec électrodes - Par brazos con electrodos - Armpaar mit Elektroden - Пара прямых кронштейнов с электродами

- cod. 801048 Digital Spotter 7000, 9000
- cod. 801086 Digital Spotter 9000 AQUA

- Modular 20/TI
- Digital Modular 230-400



- | |
|---|
| <p>1. XA1 L=120 mm (standard) cod. 803151</p> <p>2. XA2 L=120 mm cod. 803150</p> <p>3. XA3 L=120 mm cod. 803158</p> <p>4. XA4 L=120 mm cod. 803155</p> <p>5. XA5 L=140 mm cod. 803159</p> <p>6. XA6 L=250 mm cod. 803152</p> <p>7. XA7 L=350 mm cod. 803153</p> <p>8. XA8 L=350 mm cod. 803154</p> <p>9. XA9 L=500 mm cod. 803156</p> |
|---|



BASIC ARMS KIT - SERIE BRACCI BASE - KIT BRAS BASE - KIT BRAZOS BASE - GRUNDARMEN KIT - КОМПЛЕКТ БАЗОВЫХ КРОНШТЕЙНОВ

cod. 803045

